

МЕЖГОСУДАРСТВЕННЫЙ  
СТАНДАРТ

ГОСТ  
32302—  
2011  
(EN 13468:2001)

---

**ИЗДЕЛИЯ ТЕПЛОИЗОЛЯЦИОННЫЕ,  
ПРИМЕНЯЕМЫЕ ДЛЯ ИНЖЕНЕРНОГО  
ОБОРУДОВАНИЯ ЗДАНИЙ  
И ПРОМЫШЛЕННЫХ УСТАНОВОК**

**Методы определения остаточного количества ионов  
водорастворимых хлоридов, фторидов, силикатов,  
натрия и рН**

(EN 13468:2001, MOD)

Издание официальное



Москва  
Стандартинформ  
2015

## Предисловие

Цели, основные принципы и основной порядок работ по межгосударственной стандартизации установлены ГОСТ 1.0—92 «Межгосударственная система стандартизации. Основные положения» и ГОСТ 1.2—2009 «Межгосударственная система стандартизации. Стандарты межгосударственные, правила и рекомендации по межгосударственной стандартизации. Правила разработки, принятия, применения, обновления и отмены»

### Сведения о стандарте

1 ПОДГОТОВЛЕН Некоммерческим партнерством «Производители современной минеральной изоляции «Росизол» на основе собственного аутентичного перевода на русский язык европейского регионального стандарта, указанного в пункте 5

2 ВНЕСЕН Техническим комитетом по стандартизации ТК 465 «Строительство»

3 ПРИНЯТ Межгосударственной научно-технической комиссией по стандартизации, техническому нормированию и оценке соответствия в строительстве (протокол от 8 декабря 2011 г. № 39)

За принятие проголосовали:

Краткое наименование страны по МК (ИСО 3166) 004—97	Код страны по МК (ИСО 3166) 004—97	Сокращенное наименование национального органа государственного управления строительством
Азербайджан	AZ	Государственный комитет градостроительства и архитектуры
Армения	AM	Министерство градостроительства
Казахстан	KZ	Агентство по делам строительства и жилищно-коммунального хозяйства
Киргизия	KG	Госстрой
Молдова	MD	Министерство строительства и регионального развития
Россия	RU	Министерство регионального развития
Таджикистан	TJ	Агентство по строительству и архитектуре при Правительстве
Узбекистан	UZ	Госархитектстрой

4 Приказом Федерального агентства по техническому регулированию и метрологии от 9 апреля 2015 г. № 236-ст межгосударственный стандарт ГОСТ 32302—2011 (EN 13468:2001) введен в действие в качестве национального стандарта Российской Федерации с 1 октября 2015 г.

5 Настоящий стандарт модифицирован по отношению к европейскому региональному стандарту EN 13468:2001 Thermal insulating products for building equipment and industrial installations — Determination of trace quantities of water soluble chloride, fluoride, silicate, sodium ions and pH (Теплоизоляционные изделия, применяемые для инженерного оборудования зданий и промышленных установок. Определение остаточного количества ионов водорастворимых хлоридов, фторидов, силикатов, натрия и pH) путем исключения из текста и раздела «Нормативные ссылки» европейского регионального стандарта ссылок на стандарты ISO 10136-1 и ISO 10136-2, не принятые в качестве межгосударственных стандартов, и требований к кондиционированию и испытанию образцов в условиях тропических стран. Измененный текст раздела «Нормативные ссылки» выделен в тексте настоящего стандарта курсивом.

Наименование настоящего стандарта изменено по отношению к наименованию европейского регионального стандарта для приведения в соответствие с ГОСТ 1.5—2001 (подраздел 3.6).

Перевод с английского языка (en).

Степень соответствия — модифицированная (MOD)

6 ВВЕДЕН ВПЕРВЫЕ

*Информация об изменениях к настоящему стандарту публикуется в ежегодном информационном указателе «Национальные стандарты», а текст изменений и поправок — в ежемесячном информационном указателе «Национальные стандарты». В случае пересмотра (замены) или отмены настоящего стандарта соответствующее уведомление будет опубликовано в ежемесячном информационном указателе «Национальные стандарты». Соответствующая информация, уведомление и тексты размещаются также в информационной системе общего пользования — на официальном сайте Федерального агентства по техническому регулированию и метрологии в сети Интернет*

© Стандартинформ, 2015

В Российской Федерации настоящий стандарт не может быть полностью или частично воспроизведен, тиражирован и распространен в качестве официального издания без разрешения Федерального агентства по техническому регулированию и метрологии

III

## Содержание

1 Область применения. . . . .	1
2 Нормативные ссылки . . . . .	1
3 Сущность методов . . . . .	1
4 Средства испытаний . . . . .	1
4.1 Приготовление водной вытяжки . . . . .	1
4.2 Анализ . . . . .	2
4.3 Материалы . . . . .	2
5 Образцы . . . . .	2
5.1 Общие положения. . . . .	2
5.2 Размеры образцов . . . . .	2
5.3 Число образцов . . . . .	2
5.4 Кондиционирование образцов . . . . .	2
6 Методики проведения испытаний . . . . .	2
6.1 Условия проведения испытаний . . . . .	2
6.2 Проведение испытаний . . . . .	2
7 Обработка и представление результатов испытаний . . . . .	5
7.1 Хлориды ( $\text{Cl}^-$ ) . . . . .	5
7.2 Фториды ( $\text{F}^-$ ) . . . . .	5
7.3 Силикаты ( $\text{SiO}_3^{2-}$ ) . . . . .	5
7.4 Натрий ( $\text{Na}^+$ ) . . . . .	5
7.5 pH. . . . .	6
8 Точность методов. . . . .	6
9 Отчет об испытаниях. . . . .	6
Приложение А (обязательное) Спектрофотометрический метод определения фторидов с применением циркония — SPADNS . . . . .	8
Приложение В (справочное) Общая информация о применении настоящего стандарта. . . . .	9
Приложение С (справочное) Примеры оборудования для ионной хроматографии . . . . .	10
Приложение D (справочное) Пример оборудования из боросиликатного стекла для подготовки выщелачивающих растворов для теплоизоляционных изделий, не тонущих в воде . . . . .	11

ИЗДЕЛИЯ ТЕПЛОИЗОЛЯЦИОННЫЕ, ПРИМЕНЯЕМЫЕ ДЛЯ ИНЖЕНЕРНОГО  
ОБОРУДОВАНИЯ ЗДАНИЙ И ПРОМЫШЛЕННЫХ УСТАНОВОК

Методы определения остаточного количества ионов водорастворимых хлоридов, фторидов,  
силикатов, натрия и pH

Thermal insulating products for building equipment and industrial installations. Methods for determination of trace quantities of water soluble chloride, fluoride, silicate, sodium ions and pH

Дата введения — 2015—10—01

## 1 Область применения

Настоящий стандарт распространяется на теплоизоляционные изделия, применяемые для инженерного оборудования зданий и промышленных установок, и устанавливает требования к оборудованию и методикам определения остаточного количества ионов водорастворимых хлоридов, фторидов, силикатов, натрия в водной вытяжке из изделия и pH водной вытяжки.

*Примечание* — Результаты определения содержания перечисленных выше элементов могут быть использованы для теплоизоляционных изделий, предназначенных для применения на поверхностях из нержавеющей аустенитной стали. Присутствие в изделиях ионов хлоридов, фторидов, силикатов, натрия при определенных условиях может способствовать появлению риска коррозионного растрескивания под напряжением. Более полную информацию см. в приложении В.

## 2 Нормативные ссылки

*Настоящий стандарт не содержит нормативных ссылок.*

## 3 Сущность методов

Образцы теплоизоляционного изделия кипятят или нагревают в деионизированной воде для выщелачивания растворимых ионов. Испытания по определению содержания ионов водорастворимых хлоридов, фторидов, силикатов и натрия проводят, используя кратные аликвоты фильтрованной водной вытяжки. Для определения pH используют одну аликвоту.

## 4 Средства испытаний

Оборудование и рабочие инструменты, применяемые для проведения анализа, не должны содержать растворимых хлоридов, фторидов, силикатов, натрия и жиров. Для стерилизации оборудования и рабочих инструментов используют растворители, не содержащие хлориды (не допускается использование хлорированных растворителей). Во время проведения анализа посторонние источники указанных веществ должны быть минимизированы или устранены.

### 4.1 Приготовление водной вытяжки

- 4.1.1 Бутыль из боросиликатного стекла вместимостью 1000 мл.
- 4.1.2 Водяной холодильник.
- 4.1.3 Нагреватель с электронагревом (см. 6.2).
- 4.1.4 Предварительно промытый фильтр с порами диаметром 0,45 мкм.

4.1.5 Приспособление для пробок с выталкивателем диаметром, позволяющим доставлять необходимые количества вещества в испытательное оборудование.

4.1.6 Одноразовые перчатки.

4.1.7 Пластиковый мешок или контейнер.

4.1.8 Весы с погрешностью взвешивания  $\pm 0,1$  г.

#### 4.2 Анализ

4.2.1 Оборудование для ионной хроматографии (IC). Примеры оборудования приведены в приложении С.

4.2.2 Титриметрическое оборудование с автоматическим определением точки эквивалентности.

4.2.3 Атомно-абсорбционный спектрофотометр (AAS).

4.2.4 Атомно-эмиссионный спектрометр с индуктивно-связанной плазмой (ICP-AES).

4.2.5 Спектрофотометр.

4.2.6 pH-метр/милливольтметр.

4.2.7 F-селективный электрод.

Примечание — Допускается применять любое другое оборудование, обеспечивающее проведение анализа с аналогичной погрешностью.

#### 4.3 Материалы

4.3.1 Деионизированная вода с проводимостью, не превышающей 0,5 мкСм/см.

4.3.2 0,01 N-ный раствор хлорида натрия (NaCl).

4.3.3 0,01 N-ный раствор нитрата серебра (AgNO<sub>3</sub>).

### 5 Образцы

#### 5.1 Общие положения

Образцы не должны подвергаться каким-либо внешним загрязнениям, влияющим на результаты испытаний. Образцы должны быть представительными для испытываемого изделия.

#### 5.2 Размеры образцов

Каждый образец отбирают с помощью приспособления с выталкивателем в точках, равномерно распределенных по всей поверхности полномерного изделия. Для предотвращения попадания на образец посторонних загрязняющих веществ следует использовать одноразовые обесхлоренные перчатки, а образцы должны помещаться в закрытые полиэтиленовые мешки. Масса каждого образца должна быть не менее 7,5 или 20 г в зависимости от вида материала изделия, из которого отобраны образцы.

#### 5.3 Число образцов

Число образцов должно быть указано в стандарте или технических условиях на изделие конкретного вида. Если число образцов не установлено, испытывают не менее трех образцов массой 7,5 или 20 г каждый.

Примечание — При отсутствии стандарта или технических условий на изделие число образцов может быть согласовано между заинтересованными сторонами.

#### 5.4 Кондиционирование образцов

Образцы перед испытанием выдерживают в течение не менее 6 ч и не более 24 ч при температуре  $(23 \pm 5)$  °С. В случае разногласий образцы выдерживают при температуре  $(23 \pm 2)$  °С в течение времени, указанного в стандарте или технических условиях на изделие.

### 6 Методики проведения испытаний

#### 6.1 Условия проведения испытаний

Испытания проводят при температуре  $(23 \pm 5)$  °С.

#### 6.2 Проведение испытаний

##### 6.2.1 Приготовление выщелачивающего раствора

Образец изделия массой  $m$ , равной  $(20 \pm 0,1)$  или  $(7,5 \pm 0,1)$  г (в зависимости от требований стандарта или технических условий на изделие), помещают в бутылку с широким горлышком из боросиликатного стекла и добавляют  $(400 \pm 5)$  мл деионизированной воды (объем  $V$ ). Бутылку закупоривают плотно

притертой пробкой и взбалтывают содержимое до тех пор, пока образец полностью не намокнет и не утонет. Если образец не тонет, он должен быть принудительно погружен в воду (см. приложение D).

К бутылки прикрепляют водяной обратный холодильник и нагревают бутылку в течение 5—10 мин, используя электронагрев, до достижения выщелачивающим раствором температуры испытания. Процесс выщелачивания продолжается с обратным холодильником в течение заданного времени.

Температуру испытания и время выщелачивания в зависимости от заданной максимальной рабочей температуры изделия выбирают по таблице 1.

Т а б л и ц а 1 — Температура испытания и время выщелачивания

Максимальная рабочая температура изделия $T$ , °С	Температура испытания, °С	Время выщелачивания, ч
$T > 100$	$(100 \pm 1)$	0,5
$100 > T \geq 90$	$(90 \pm 1)$	1,0
$90 > T \geq 80$	$(80 \pm 1)$	2,0
$80 > T \geq 70$	$(70 \pm 1)$	4,0
$T < 70$	$(60 \pm 1)$	8,0

По истечении времени выщелачивания бутылку с обратным холодильником прекращают нагревать и охлаждают в течение 10—15 мин до комнатной температуры, например на лабораторной водяной бане. Выщелачивающий раствор фильтруют.

Проводят «холостое» испытание (без образца теплоизоляционного изделия), как описано выше.

Отфильтрованные растворы используют для анализа при определении ионов хлоридов, фторидов, силикатов, натрия и pH.

Примечание — Методы испытаний, отличающиеся от описанных ниже, применяют в случае, если их результаты аналогичны и если достигается заданная погрешность.

## 6.2.2 Определение ионов хлорида

### 6.2.2.1 Общие положения

Для каждого из описанных ниже методов используют свежую аликвоту отфильтрованного раствора. В случае разногласий используют методику, изложенную в 6.2.2.2. Воспроизводимость результатов рассчитывают как стандартное отклонение от результатов десяти испытаний, проведенных для одного и того же выщелачивающего раствора. Стандартное отклонение не должно превышать 0,5 мг/кг для концентраций меньше 8,3 мг/кг и должно быть менее 6 % среднеарифметического значения десяти результатов испытаний при концентрациях, равных или превышающих 8,3 мг/кг.

### 6.2.2.2 Ионно-хроматографический (IC) анализ

Ионно-хроматографическое определение ионов хлорида проводят в соответствии с инструкцией по эксплуатации применяемого оборудования.

5 мл отфильтрованного раствора впрыскивают в инжектор для ввода образца через одноразовый фильтр, не содержащий хлориды. Объем инжектора прибора ионной хроматографии для ввода образца принимают, как правило, равным 50 мл.

Примечание — В зависимости от вида применяемого связующего или гидрофобных добавок изделия из минеральной ваты могут выделять в процессе кипячения побочные вещества, максимальное количество которых может быть близким к максимальному содержанию хлоридов в ионной хроматограмме.

При проведении ионно-хроматографического анализа указанные максимальные значения содержания побочных веществ и ионов хлорида должны быть разделены.

### 6.2.2.3 Амперометрическое титрование с $\text{AgNO}_3$

Определение ионов хлорида поляризационным титрованием проводят методом вольтамперометрии переменного тока.

При проведении анализа должны быть приняты меры по недопущению появления посторонних ионов, например фторидов.

Анализ аликвот отфильтрованных растворов (объем аликвоты  $V_i$  — не менее 200 мл) с образцом и без него проводят следующим образом.

Если необходимо удалить органические побочные вещества, в раствор перед фильтрацией через предварительно промытый фильтр добавляют от 1 до 2 мл  $\text{HNO}_3$  (65 %  $\text{HNO}_3$ , разбавленной в соотношении 1 : 1) и 0,5 мг очищенного активированного угля.

Для образцов из пеностекла дополнительно добавляют 50 мг ацетата цинка для осаждения сульфидов. Перед фильтрованием раствор перемешивают магнитной мешалкой.

В отмеренное количество отфильтрованного раствора ( $V_1$  в миллилитрах) добавляют 2,0 мл 0,01 N раствора NaCl (для улучшения наблюдения за точкой эквивалентности). Раствор титруют 0,01 N раствором  $\text{AgNO}_3$ , используя титриметрическое оборудование. Точку эквивалентности определяют по резкому изменению цвета индикатора.

До проведения титрования серебряный электрод титриметрического оборудования очищают и подготавливают в соответствии с инструкцией по эксплуатации применяемого оборудования.

### 6.2.3 Определение ионов фторида

#### 6.2.3.1 Общие положения

Воспроизводимость методов рассчитывают как стандартное отклонение от среднеарифметического значения результатов десяти испытаний, проведенных для одного и того же выщелачивающего раствора. Стандартное отклонение не должно превышать 0,5 мг/кг для концентраций меньше 8,3 мг/кг и должно быть менее 6 % среднеарифметического значения десяти результатов испытаний при концентрациях, равных или превышающих 8,3 мг/кг.

#### 6.2.3.2 Ионно-хроматографический (IC) анализ

Ионно-хроматографическое определение ионов фторида проводят в соответствии с инструкцией по эксплуатации оборудования.

5 мл отфильтрованного раствора впрыскивают в инжектор для ввода образца через одноразовый фильтр, не содержащий фториды. Объем инжектора прибора ионной хроматографии для ввода образца принимают, как правило, равным 50 мл.

**Примечание** — В зависимости от вида применяемого связующего или гидрофобной добавки изделия из минеральной ваты могут выделять в процессе кипячения побочные вещества, максимальное количество которых может быть близким к максимальному содержанию фторидов в ионной хроматограмме.

При проведении IC анализа указанные максимальные значения содержания побочных веществ и ионов фторида должны быть разделены.

#### 6.2.3.3 Определение ионов фторида селективными электродами

Определение ионов фторида селективными электродами выполняют в соответствии с инструкцией по эксплуатации применяемого оборудования.

#### 6.2.3.4 Метод спектрофотометрии

Спектрофотометрическое определение ионов фторида проводят в соответствии с приложением А.

### 6.2.4 Определение ионов силиката

#### 6.2.4.1 Общие положения

Для каждого из приведенных ниже методов используют свежую аликвоту отфильтрованного раствора. Воспроизводимость методов рассчитывают как стандартное отклонение от среднеарифметического значения результатов десяти испытаний, проведенных для одного и того же выщелачивающего раствора. Стандартное отклонение не должно превышать 30 мг/кг для концентраций меньше 430 мг/кг и должно быть менее 7 % среднеарифметического значения десяти результатов испытаний при концентрациях, равных или превышающих 430 мг/кг.

#### 6.2.4.2 Определение ионов силиката атомно-абсорбционным спектрофотометром (AAS)

Определение ионов силиката атомно-абсорбционным спектрофотометром AAS проводят в соответствии с инструкцией по эксплуатации применяемого оборудования.

6.2.4.3 Определение ионов силиката атомно-эмиссионным спектрометром с индуктивно-связанной плазмой (ICP-AES)

Определение ионов силиката атомно-эмиссионным спектрометром с индуктивно-связанной плазмой ICP-AES проводят в соответствии с инструкцией по эксплуатации применяемого оборудования.

### 6.2.5 Определение ионов натрия

#### 6.2.5.1 Общие положения

Для каждого из приведенных ниже методов используют свежую аликвоту отфильтрованного раствора. Воспроизводимость методов рассчитывают как стандартное отклонение от среднеарифметического значения результатов десяти испытаний, проведенных для одного и того же выщелачивающего раствора. Стандартное отклонение не должно превышать 2,0 мг/кг для концентраций меньше 40 мг/кг и должно быть менее 5 % среднеарифметического значения десяти результатов испытаний при концентрациях, равных или превышающих 40 мг/кг.

6.2.5.2 Определение ионов натрия атомно-эмиссионным спектрометром с индуктивно-связанной плазмой (ICP-AES)



Определение ионов натрия атомно-эмиссионным спектрометром с индуктивно-связанной плазмой ICP-AES проводят в соответствии с инструкцией по эксплуатации применяемого оборудования.

#### 6.2.6 Определение pH с помощью pH-метра

pH определяют в течение 24 ч после приготовления выщелачивающего раствора.

### 7 Обработка и представление результатов испытаний

За результат испытаний по определению ионов водорастворимых хлоридов, фторидов, силикатов, натрия и pH принимают среднеарифметические значения результатов всех единичных измерений.

#### 7.1 Хлориды ( $\text{Cl}^-$ )

Результаты определения ионов хлорида записывают с точностью до 0,1 мг/кг.

##### 7.1.1 Ионная хроматография

Содержание в изделии ионов хлорида  $w(\text{Cl}^-)$ , мг/кг, определенных методом ионной хроматографии, рассчитывают по формуле

$$w(\text{Cl}^-) = \frac{(c_1 - c_2)V}{m}, \quad (1)$$

где  $c_1$  — концентрация ионов хлорида ( $\text{Cl}^-$ ) в отфильтрованном растворе, мг/л;

$c_2$  — концентрация ионов хлорида ( $\text{Cl}^-$ ) при «холостом» испытании, мг/л;

$V$  — объем воды, используемый для выщелачивания, л;

$m$  — масса образца, кг.

##### 7.1.2 Титрование с нитратом серебра

Содержание в изделии ионов хлорида  $w(\text{Cl}^-)$ , мг/кг, рассчитывают по формуле

$$w(\text{Cl}^-) = \frac{[m] \text{AgNO}_3(\text{испытание с образцом}) - m \text{AgNO}_3(\text{«холостое» испытание}) \cdot V \cdot F}{V_t \cdot m \cdot 1000}, \quad (2)$$

где  $V_t$  — титруемый объем, л;

$V$  — объем воды, используемый для выщелачивания, л;

$m$  — масса образца, кг;

$F$  — стехиометрический коэффициент, зависящий от химической реакции (равен 355 для 0,01 N раствора  $\text{AgNO}_3$ ).

#### 7.2 Фториды ( $\text{F}^-$ )

Результаты определения ионов фторида записывают с точностью до 0,1 мг/кг.

Содержание в изделии ионов фторида  $w(\text{F}^-)$ , мг/кг, рассчитывают по формуле

$$w(\text{F}^-) = \frac{(c_1 - c_2)V}{m}, \quad (3)$$

где  $c_1$  — концентрация ионов фторида ( $\text{F}^-$ ) в отфильтрованном растворе, мг/л;

$c_2$  — концентрация ионов фторида ( $\text{F}^-$ ) при «холостом» испытании, мг/л;

$V$  — объем воды, используемый для выщелачивания, л;

$m$  — масса образца, кг.

#### 7.3 Силикаты ( $\text{SiO}_3^{2-}$ )

Результаты определения ионов силиката записывают с точностью до 1 мг/кг.

Содержание в изделии ионов силиката  $w(\text{SiO}_3^{2-})$ , мг/кг, рассчитывают по формуле

$$w(\text{SiO}_3^{2-}) = \frac{(c_1 - c_2)V}{m}, \quad (4)$$

где  $c_1$  — концентрация ионов силиката ( $\text{SiO}_3^{2-}$ ) в отфильтрованном растворе, мг/л;

$c_2$  — концентрация ионов силиката ( $\text{SiO}_3^{2-}$ ) при «холостом» испытании, мг/л;

$V$  — объем воды, используемый для выщелачивания, л;

$m$  — масса образца, кг.

#### 7.4 Натрий ( $\text{Na}^+$ )

Результаты определения ионов натрия записывают с точностью до 1 мг/кг.

Содержание ионов натрия  $w(\text{Na}^+)$ , мг/кг, рассчитывают по формуле

$$w(\text{Na}^+) = \frac{(c_1 - c_2)V}{m}, \quad (5)$$

где  $c_1$  — концентрация ионов натрия ( $\text{Na}^+$ ) в отфильтрованном растворе, мг/л;

$c_2$  — концентрация ионов натрия ( $\text{Na}^+$ ) при «холостом» испытании, мг/л;

$V$  — объем воды, используемый для выщелачивания, л;

$m$  — масса образца, кг.

### 7.5 pH

Значение pH записывают с точностью до 0,1.

## 8 Точность методов

Приведенные в таблице 2 характеристики точности методов получены на основании результатов межлабораторных испытаний, проведенных в пяти лабораториях. Испытанию подвергались восемь различных изделий (из минеральной ваты и пеностекла). Остаточное содержание определяемых ионов получены при 95 %-ном доверительном уровне.

Т а б л и ц а 2 — Значения при 95 %-ном доверительном уровне

Вещество	Значения при 95 %-ном доверительном уровне	Остаточное содержание, мг/кг
$\text{Cl}^-$	Среднее $\pm 10$ %	От 0 до 170
$\text{F}^-$	Среднее $\pm 7$ %	От 0 до 30
$\text{SiO}_3^{2-}$	Среднее $\pm 10$ %	От 500 до 3600
$\text{Na}^+$	Среднее $\pm 5$ %	От 40 до 1800

Результаты испытаний по определению достоверности эталонных растворов проведены в пяти лабораториях (для каждого вещества использовалась только одна концентрация) и приведены в таблице 3.

Т а б л и ц а 3 — Достоверность эталонных растворов

Вещество	Истинное значение, мг/кг	Измеренное среднее значение, мг/кг	Отклонение, %
$\text{Cl}^-$	2,0	2,02	1,0
$\text{F}^-$	1,0	1,01	1,0
$\text{SiO}_3^{2-}$	135,0	135,4	0,3
$\text{Na}^+$	75,0	75,1	0,1

Отклонения измеренных средних значений от истинных значений незначительны для всех веществ.

## 9 Отчет об испытаниях

Отчет об испытаниях должен содержать:

- а) ссылку на настоящий стандарт;
- б) идентификацию изделия:
  - 1) наименование изделия, предприятия-изготовителя или поставщика,
  - 2) код маркировки изделия,
  - 3) вид изделия,
  - 4) вид упаковки,
  - 5) форму поставки изделия в лабораторию.

- б) дополнительную информацию (если необходимо), например номинальную толщину, номинальную плотность;
  - с) методику проведения измерений:
    - 1) порядок отбора образцов, например, кто и где проводил отбор образцов,
    - 2) условия кондиционирования образцов,
    - 3) любые отклонения от требований, приведенных в разделах 6 и 7, если они имели место,
    - 4) дату проведения испытаний,
    - 5) общую информацию о процедуре измерений, включая указание использованных методик, температуру и время выщелачивания,
    - 6) обстоятельства, которые могли бы повлиять на результаты измерений.
- Сведения об оборудовании и о лаборанте, проводившем измерения, должны находиться в лаборатории, однако в отчете их не указывают;
- д) результаты отдельных испытаний и средние значения для всех определяемых веществ.

Приложение А  
(обязательное)

## Спектрофотометрический метод определения фторидов с применением циркония — SPADNS

**А.1 Сущность метода**

Фториды вступают в реакцию с окрашенным циркониевым лаком, при которой фториды частично переходят в комплексный анион ( $ZrF_6^{2-}$ ). При увеличении содержания фторидов раствор становится значительно светлее. Зависимость абсорбции от концентрации фторидов представляет собой прямую линию с обратным наклоном в диапазоне концентрации фторида от 0,00 до 1,4 мг/кг.

**А.2 Оборудование**

Спектрофотометр (спектр до 570 нм).

**А.3 Реагенты**

**А.3.1** Раствор SPADNS. В дистиллированной воде растворяют 0,958 г натрия 2-(4-сульфофенилазо)-1,8-дигидрокси-нафталина-3,6-дисульфоната и разбавляют до 500 мл.

**А.3.2** Раствор циркония (IV). 0,133 г оксихлорид циркония  $ZrOCl_2 \cdot 8H_2O$  растворяют приблизительно в 25 мл дистиллированной воды. Добавляют 350 мл концентрированной соляной кислоты HCl и разбавляют дистиллированной водой до 500 мл.

**А.3.3** Раствор смеси реагентов. Смешивают равные количества растворов SPADNS и циркония (IV).

**А.3.4** Эталонные растворы. В 100 мл дистиллированной воды добавляют 10 мл раствора SPADNS. 10 мл концентрированной соляной кислоты HCl разбавляют 10 мл дистиллированной воды и добавляют в разбавленный раствор SPADNS.

**А.4 Калибровка**

Строят калибровочный график зависимости показателей абсорбции (при 570 нм) от концентрации ионов фторида  $F^-$ , равной 0,05, 0,1, 0,2, 0,5, 0,7, 1,0, 1,5, 2,0 мг/кг на основе исходного 0,221 г/л раствора NaF (с концентрацией, равной 100 мг/кг). Калибровочный график должен строиться каждый раз, когда готовится свежая партия раствора смеси реагентов (цирконий-SPADNS).

**А.5 Проведение испытаний**

В 50,0 мл аликвоты раствора с образцом добавляют точно 10,0 мл раствора смеси реагентов (цирконий-SPADNS) и тщательно перемешивают. Через 10 мин снимают показания спектрофотометра, сравнивают с эталонным раствором и с помощью калибровочного графика определяют концентрацию ионов фторида  $F^-$ .

**А.6 Помехи**

Цвет и мутность исследуемого раствора должны быть устранены или компенсированы, чтобы минимизировать их влияние.

**Приложение В**  
**(справочное)****Общая информация о применении настоящего стандарта**

В.1 Настоящий стандарт разработан для определения наличия и содержания в теплоизоляционных изделиях некоторых веществ, которые могут влиять на коррозионное растрескивание под напряжением поверхностей из нержавеющей аустенитной стали, для теплоизоляции которых применяют эти изделия.

В.2 Настоящий стандарт включает в себя методы испытаний по оценке остаточного содержания некоторых видов ионов и pH в водной вытяжке из изделий. Отдельные виды указанных ионов могут не содержаться в теплоизоляционных изделиях. Однако ионы, определение которых не предусмотрено настоящим стандартом, также могут иметь важное значение.

В.3 Содержание ионов хлорида, определенное в соответствии с настоящим стандартом, может быть использовано для оценки пригодности конкретного теплоизоляционного изделия для применения на поверхностях из нержавеющей аустенитной стали (если необходимо, содержание ионов хлорида может быть установлено в стандарте на изделие конкретного вида).

В.4 Низкое содержание ионов хлорида в теплоизоляционном изделии не может служить гарантией отсутствия коррозионного растрескивания под напряжением теплоизолированных поверхностей из нержавеющей аустенитной стали, так как в изделии могут присутствовать другие ионы, влияющие на процесс коррозии.

### Примеры оборудования для ионной хроматографии

Ниже приведены примеры оборудования для ионной хроматографии, рекомендуемого для определения остаточных количеств водорастворимых хлоридов и фторидов.

**Пример 1**

- *Dionex DX 100;*
- *Column IonPac NG 1 Guard;*
- *Column IonPac AS 4 A.*

**Пример 2**

- *Dionex DX 100;*
- *Column IonPac AS 10.*

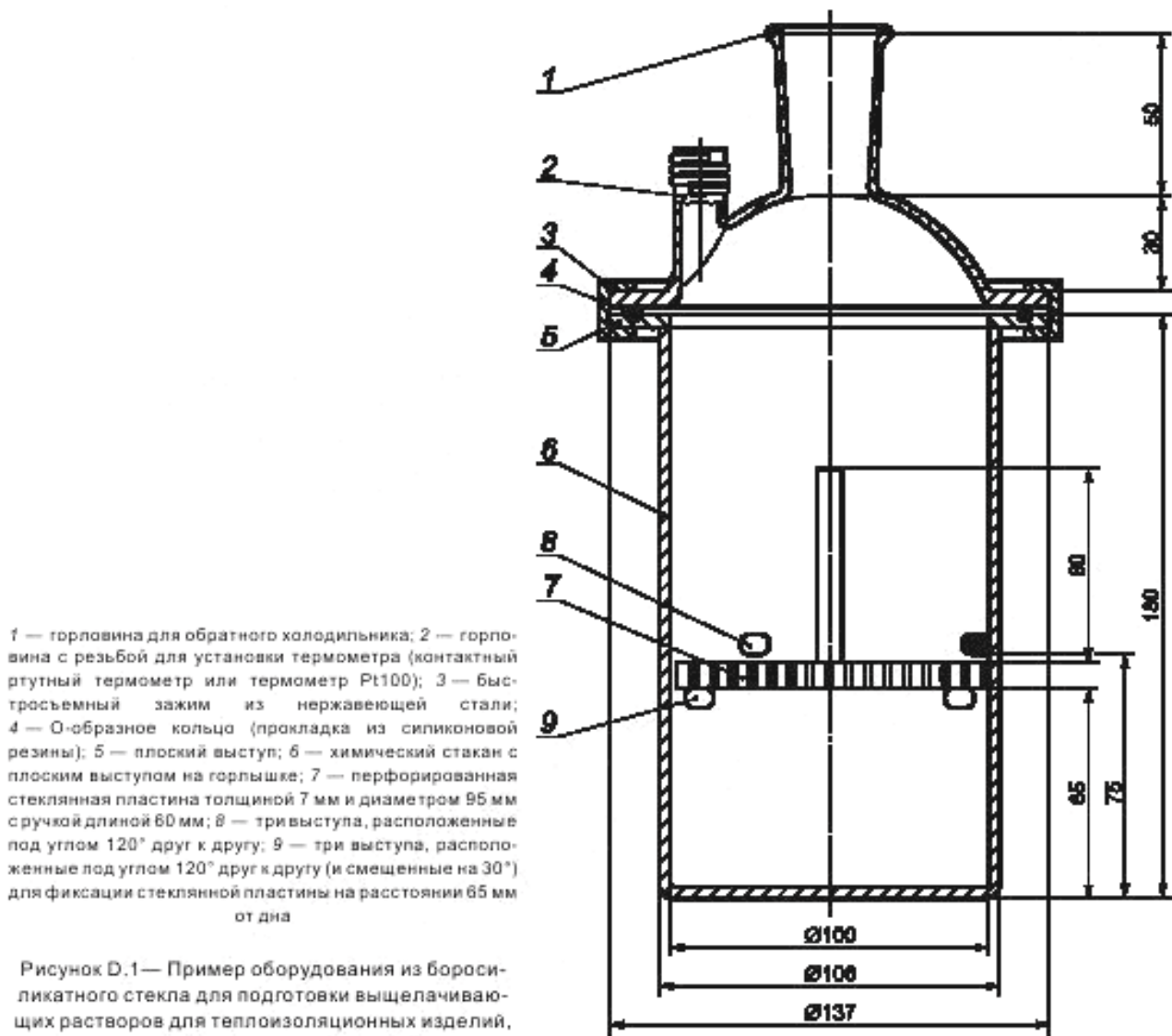
Приложение D  
(справочное)

**Пример оборудования из боросиликатного стекла для подготовки выщелачивающих растворов для теплоизоляционных изделий, не тонущих в воде**

Основные элементы оборудования:

- химический стакан NW100 с плоским выступом на горлышке с канавкой (для соединения), со стенками, снабженными двумя рядами выступов по три в каждом ряду, расположенных под углом 120° друг к другу и под углом 30° к выступам в соседнем ряду;
- O-образное кольцо, прокладка из силиконовой резины;
- крышка с плоскими краями с горловиной в центре для обратного холодильника и расположенной параллельно второй горловине с резьбой GL для контактного ртутного термометра или термометра Pt100;
- быстросъемный зажим из нержавеющей стали;
- перфорированная стеклянная пластина с ручкой (для облегчения манипуляций) с тремя углублениями, расположенными под углом 120° друг к другу, для установки пластины на выступы на стенках химического стакана (для предотвращения всплытия образца).

Размеры в миллиметрах



Ключевые слова: теплоизоляционные изделия; инженерное оборудование зданий и промышленные установки; водорастворимые ионы хлоридов, фторидов, силикатов, натрия; pH; определение остаточного количества

Редактор *И.З. Фатеева*  
Технический редактор *В.Н. Прусакова*  
Корректор *М.В. Бучная*  
Компьютерная верстка *А.Н. Золотаревой*

Сдано в набор 05.06.2015. Подписано в печать 24.06.2015. Формат 60×84  $\frac{1}{8}$ . Гарнитура Ариал.  
Усл. печ. л. 1,86. Уч.-изд. л. 1,40. Тираж 34 экз. Зак. 2244.

Издано и отпечатано во ФГУП «СТАНДАРТИНФОРМ», 123995 Москва, Гранатный пер., 4.  
[www.gostinfo.ru](http://www.gostinfo.ru) [info@gostinfo.ru](mailto:info@gostinfo.ru)